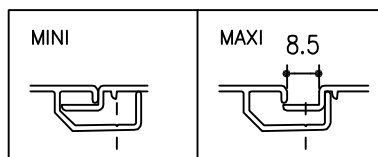
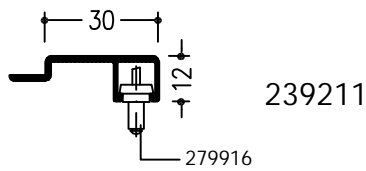
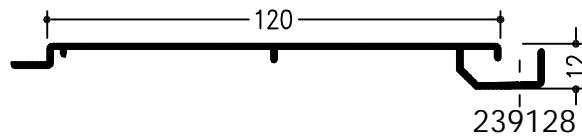
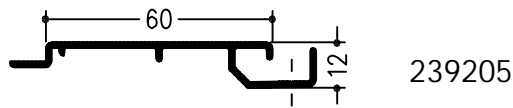
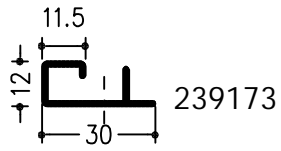
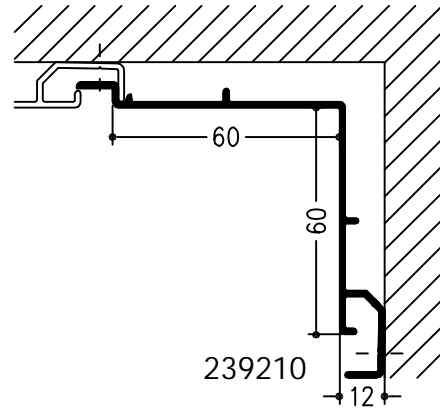
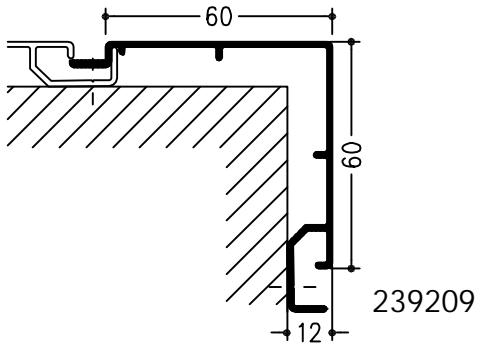


# DIVERSEN

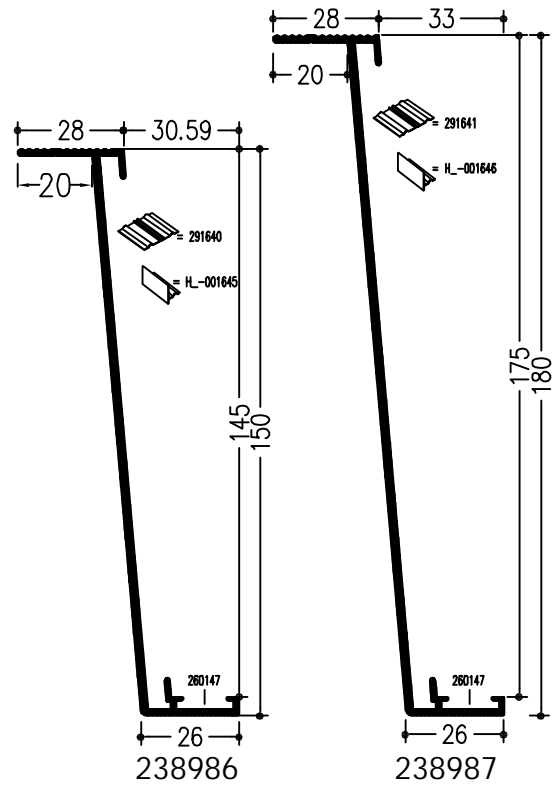
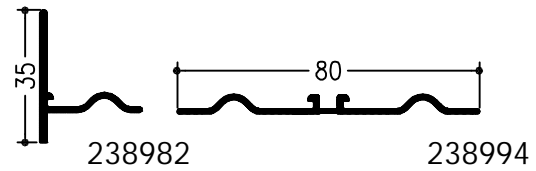
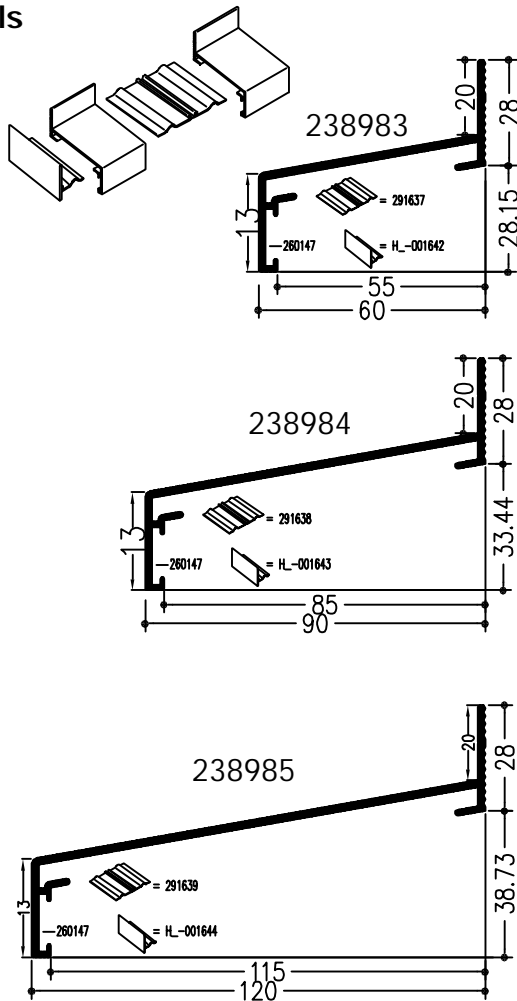
Bekledingsprofielen



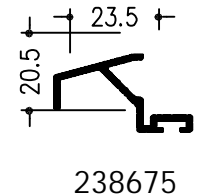
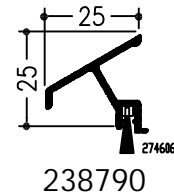
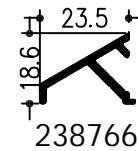
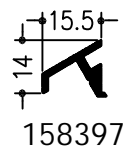
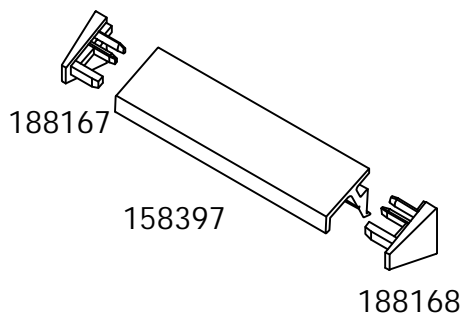
# DIVERSEN

Dorpels, lekdorpels en afsluitingen

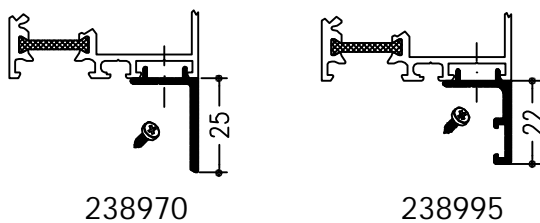
## Dorpels



## Lekdorpels

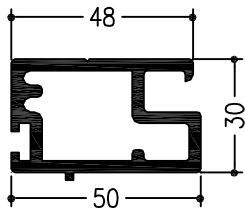


## Afsluitingen

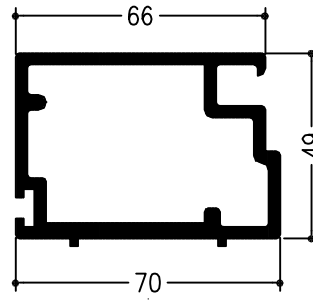


# DIVERSEN

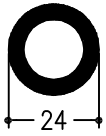
Horren



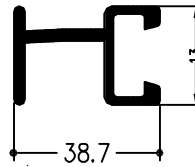
238557



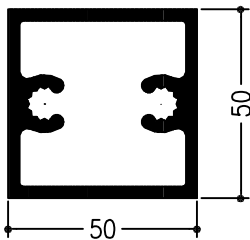
238558



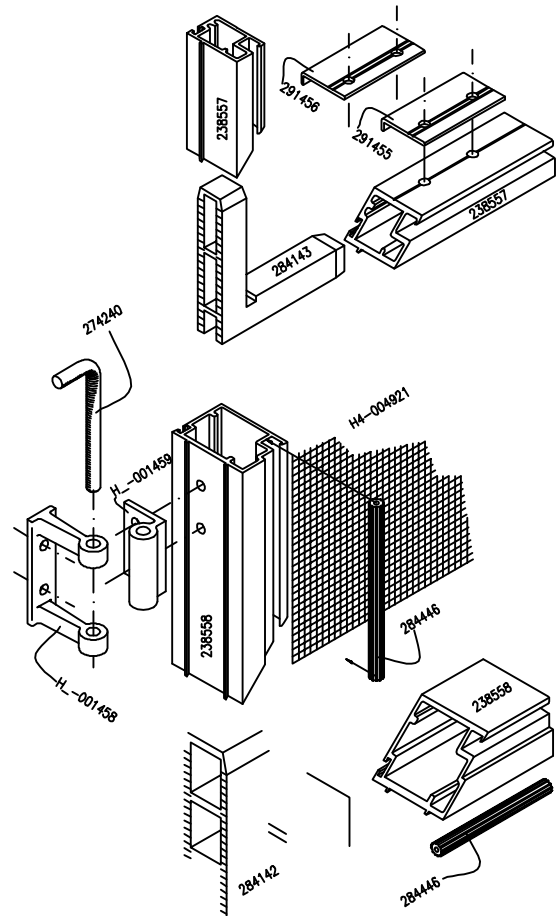
238562



238564

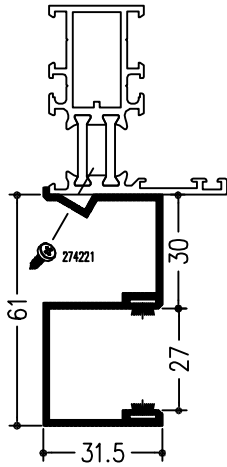


236430

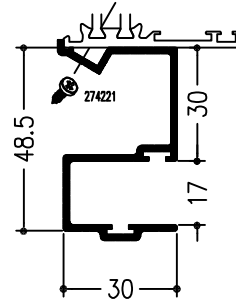
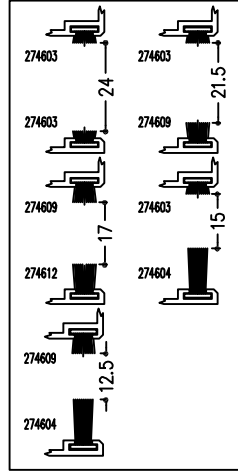


# DIVERSEN

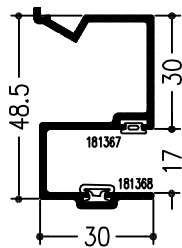
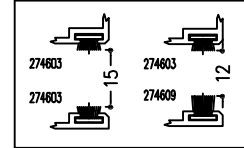
Rolluikgeleiders



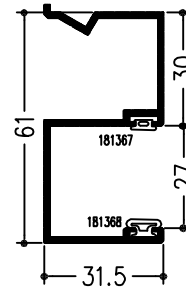
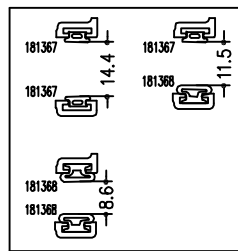
238954



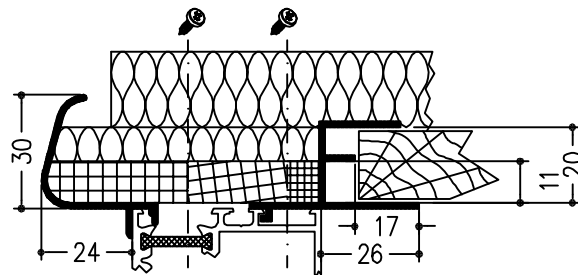
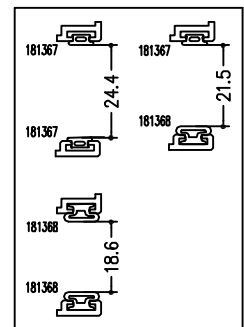
237815



237815



238954

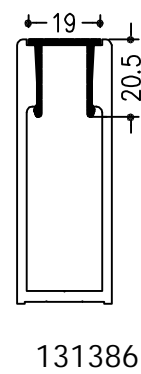
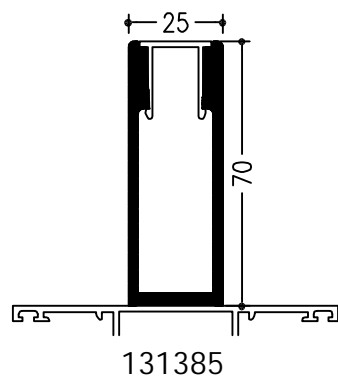
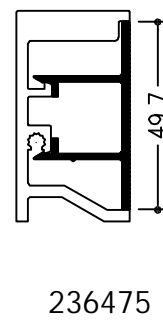
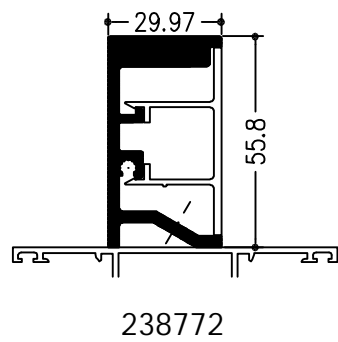
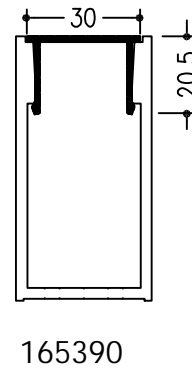
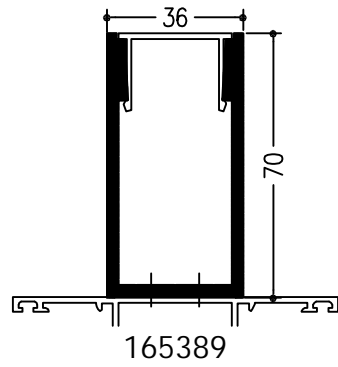


238605

236435

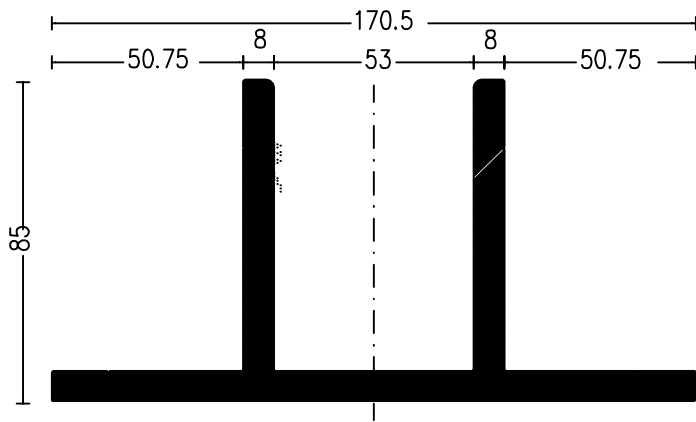
# DIVERSEN

Versterkings- en koppelprofielen

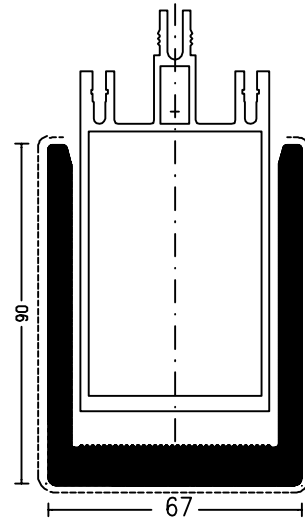


# DIVERSEN

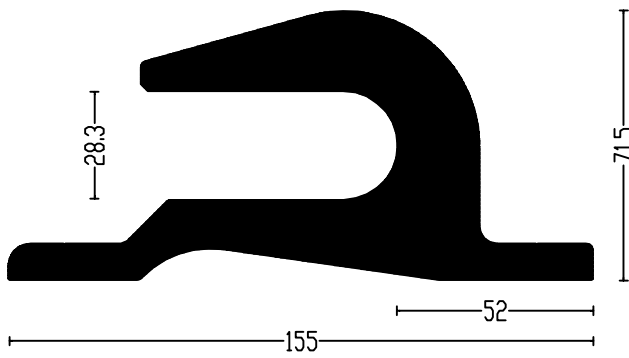
Ankers



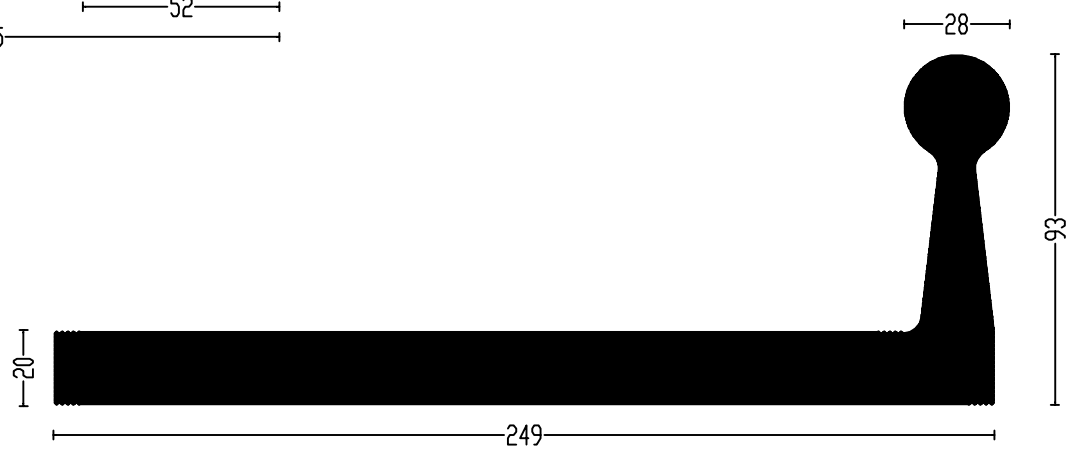
173841



237659



130116



130117